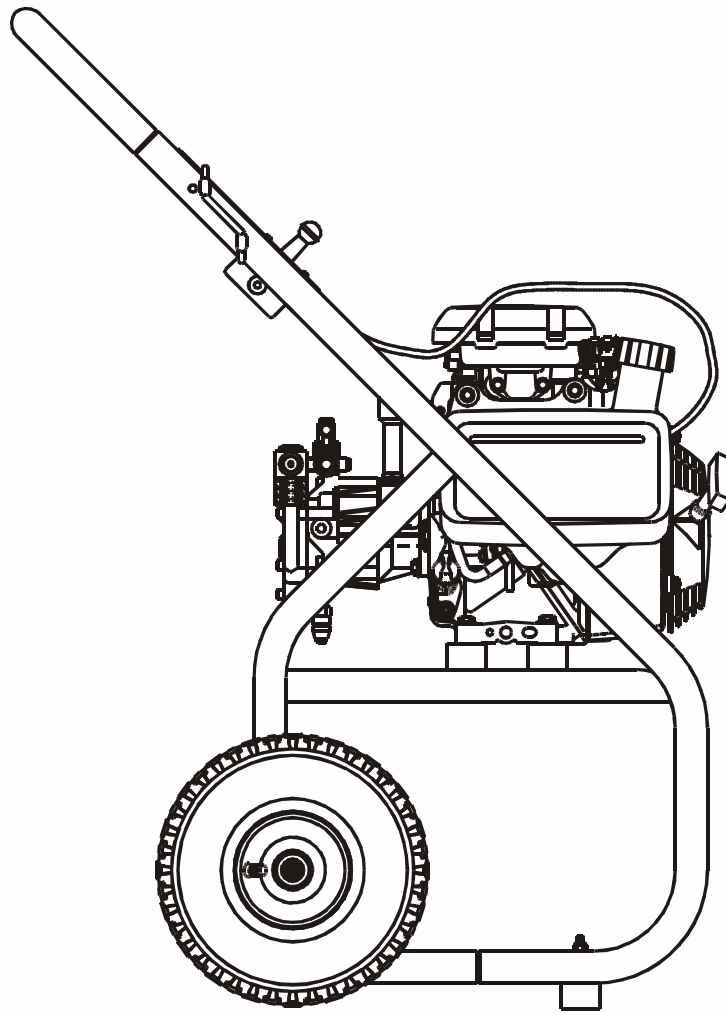


Coleman® Powermate®

PW0912400.01 INSERT



CAUTION

IMPORTANT - Please make certain that everyone who uses the Coleman® Powermate® Pressure Washer thoroughly reads and understands these instructions prior to operation.



ATTENTION

IMPORTANT - Veiller à ce que toute personne amenée à utiliser cet appareil de Coleman® Powermate® lise soigneusement ces instructions et les comprenne avant de procéder à son utilisation.



PRECAUCIÓN

IMPORTANTE - Favor de asegurarse de que toda persona que use el Lavador de presión Coleman® Powermate® lea y entienda todas las instrucciones antes de la operación.

PARTS LIST / LISTE DES PIÈCES / LISTA DE PIEZAS

REF. NO.	PART NO.	DESCRIPTION	DESCRIPTION	DESCRIPCION	
1	0059274	Pump Faip	Pompe	Bomba	1
2	0054396	Bolt HFH 5/16-24x1.00	Boulon	Perno	4
3	Note A	Engine 5HP Honda	Moteur	Motor	1
4	0055894	Rubber Foot	Pied	Pie	2
5	Note B	Nyloc Nut 5/16-18	Ecrou autofreiné	Tuerca de nyloc	4
6	0059123	Carrier	Ensemble de transport	Transportador, conjunto	1
7	Note B	Bolt 1/4-20 x 1.75	Boulon	Perno	2
8	0051094	Isolator	Sectionneur	Aislador	4
9	0057760	Screw 10-32	Vis	Tornillo	2
10	0051930	Hex Nut 10-32	Écrous	Tuerca	2
11	0058081	Hose	Tuyau	Manguera	1
12	0061380	Fitting	Pose	Prueba	1
13	0057833	Garden Hose Adapter	Manguera Adaptador	Tuyau d'arrosage Prise multiple	1
14	Note B	Nyloc Nut 1/4	Ecrou autofreiné	Tuerca de nyloc	4
15	Note B	Bolt, 1/4-20 X 2.5	Boulon	Perno	2
16	0058380	Whiz Bolt 5/16-18 X 1.25	Boulon	Perno	4
17	0057816	Handle	Poignée	Mango	1
18	0057705	Grommet	Anneau	Arandela aislante	4
19	0057741	Vinyl round cap	Visites Vinyle Sélection pour l'équipe nationale	Redondo Vinilo Gorro	2
20	0057704	Wheel	Roue	Rueda	2
21	0053188	Hub cap	Chapeau d'essieu	Tapa de eje	2
22	0061351	Gun Assembly	Pistolet	Pistola	1
23	0057707	Assy, wand & quick connect	Baguette et branchement rapide	Ensamblado de varilla de pulverización	1
24	Note B	Washer Flat 1/4	Rondelle plate	Arandela plana	2
25	0057711	Nozzle Black	Buse Noir	Boquilla Negra	1
26	0057851	Nozzle White	Buse Pâle	Boquilla Blanco	1
27	0057850	Nozzle Yellow	Buse Jaune	Boquilla Amarilla	1
28	0057849	Nozzle Red	Buse Rouge	Boquilla Roja	1
29	0061592	Fitting	Pose	Prueba	1
31	0058879	Throttle Assembly	Étrangler Assemblée	Acelerador Asamblea	1
32	0000047	Key SQ 3/16 x 1.75	Touche	Tecla	1
35	0057701	Chemical Hose	Tuyau pour les produits chimiques	Manguera de sustancia química	1
36	0000087	Chemical filter	Filtre pour les produits chimiques	Sustancia química filtro	1
37	0057856	Inlet Screen	Entrée Écran	Ensenada Pantalla	1
38	0058885	Start Switch	Démarrreur Interrupteur	Interruptor de arranque	1
39	Note B	Washer 5/16	Rondelle plate	Arandela plana	2
41	0000349	Spacer	Estretoises	Epaciador	2
42	0058221	Screw M5 x 8mm	Vis	Tornillo	1
43	0000077	Oil plug	Bouchon de d'huile	Tapón del aceite	1
44	0000067	Oil tube	Tube, huile	Tube de carga de aceite	1
45	0000069	Gasket	Joint d'étanchéié plat	Empaque	1
46	0061439	Thermal relief valve	Thermal vestige tuyau	Térmico reliquia válvula	1
47	0000085	Chemical connector	Produit chimique connecteur	Sustancia química relacionar	1

Note A: Coleman Powermate, Inc. will not provide engines as replacement parts. Engines are covered through the engine manufacturer's warranty. Consult the accompanying engine manual or contact our service department for assistance.

Note B: These are standard parts available at your local hardware store.

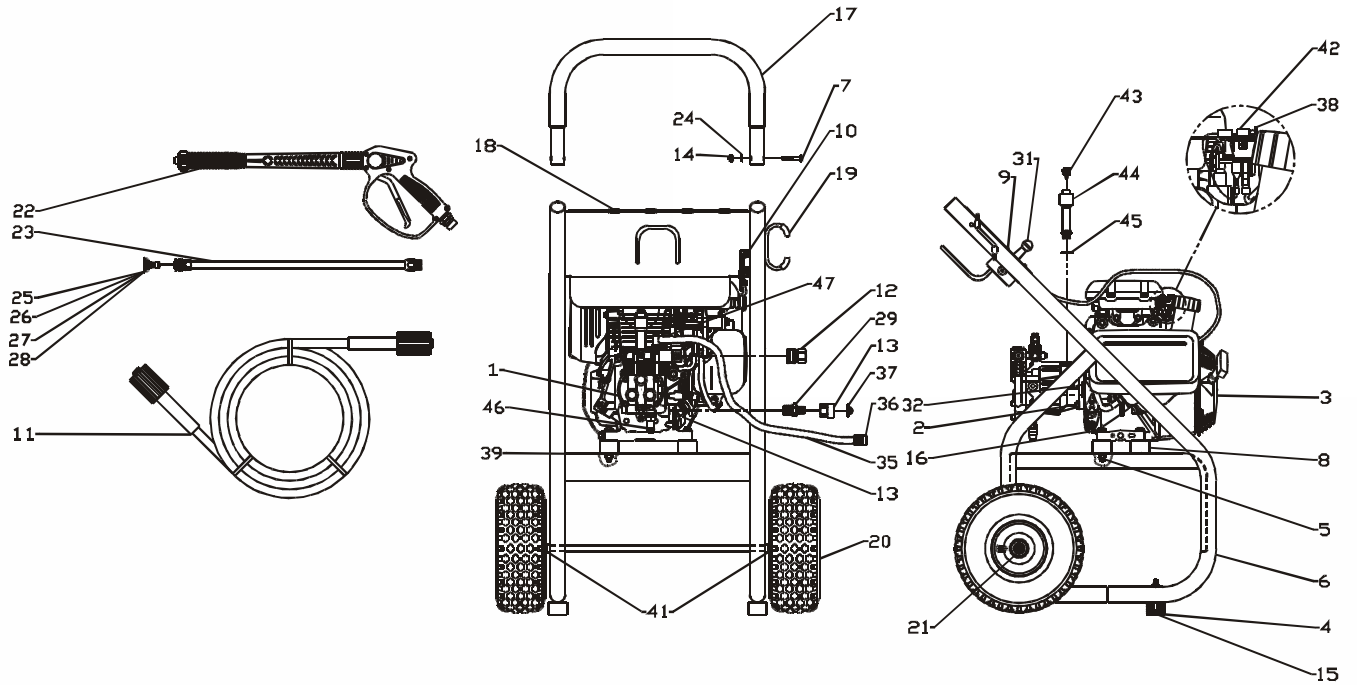
Remarque A: Coleman Powermate, Inc. ne fournit pas de moteurs dans ses pièces de rechange. Le moteur est couvert par la garantie du fabricant. Consulter le manuel du moteur inclus ou contacter notre service après-vente pour toute assistance.

Remarque B: Ces pièces sont des pièces standard disponibles dans les quincailleries.

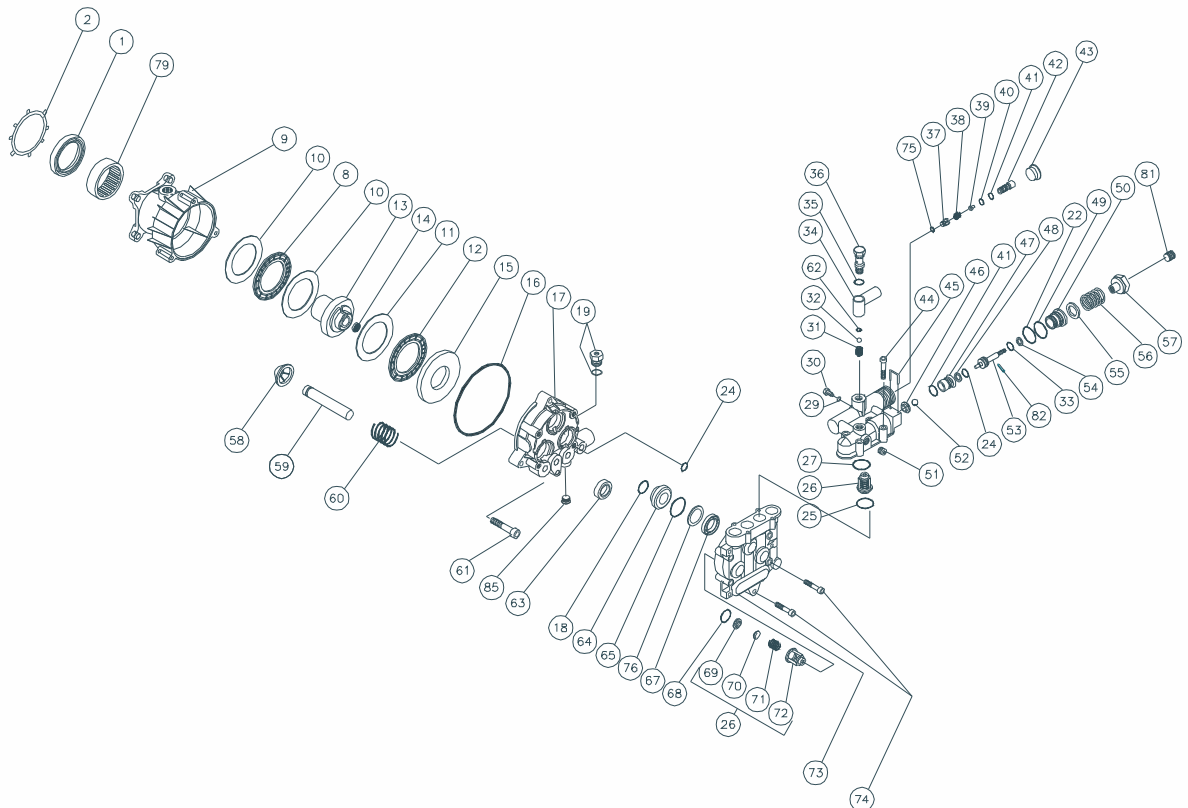
Nota A: Coleman Powermate, Inc. no proporcionará motores como piezas de repuesto. Los motores están cubiertos por medio de la garantía del fabricante del motor. Consulte el manual adjunto del motor o comuníquese con nuestro departamento de servicio para recibir asistencia al respecto.

Nota B: Estas son piezas estándar disponibles en su ferretería local.

PARTS DRAWING / SCHEMA DES PIÈCES / DIAGRAMA DE PIEZAS



PUMP
PARTS DRAWING / SCHEMA DES PIÈCES / DIAGRAMA DE PIEZAS



PARTS LIST / LISTE DES PIÈCES / LISTA DE PIEZAS

REF. NO.	PART NO.	DESCRIPTION	DESCRIPTION	DESCRIPCION	
	0059274	Pump Assembly MTPO 81688	Pompe	Ensamble de la bomba	1
1	0058495	Seal GUVR81686	Joint	Empaque	1
2	0059021	Seal 13301200	Joint	Empaque	1
8	0059023	Needle bearing 16900100	Roulement à aiguilles	Cojinete de aguja	2
9	0058530	Flange H90 AN MFV81786	Drìde d'adaptation	Pestaña de adaptación	1
10	0059022	Bearing disc 17400100	Grain de crapaudine	Disco de cojinete	1
11	0058506	Bearing disc 17400200	Grain de crapaudine	Disco de cojinete	1
12	0058507	Needle bearing 16900200	Roulement à aiguilles	Cojinete de aguja	1
13	0058551	Wobble plate 57141300	Plateau oscillant	Placa oscilante	1
14	0058509	Cap 57130600	Chapeau	Tapa	1
15	0058510	Bearing disc 57133100	Grain de crapaudine	Disco de cojinete	1
16	0058533	O-ring 15024000	Joint torique	Aro	1
17	0058553	Carter MFVR 81771	Charretier	Cárter	1
18	0058534	O-ring 15001500	Joint torique	Aro	3
20	0058535	Connection ring nut 52069100	Ècrou de raccordement	Tuerca de conexión	1
21	0058852	Nipple GHS 52069000	Mamelon	Entrerrosca	1
22	0058532	O-ring 15000900	Joint torique	Aro	1
23	0058511	Under cap 18102500	Couvercle	Cubierta inferior	1
24	0058538	O-ring 15000100	Joint torique	Aro	2
25	0058539	O-ring 15064200	Joint torique	Aro	3
26	0058540	Valve assembly 52022500	Ensemble soupape	Ensamble de válvula	6
27	0058541	O-ring 15060500	Joint torique	Aro	4
28	0058633	Manifold 23732300/A	Collecteur	Distribuidor	1
29	0059027	O-ring 15062400	Joint torique	Aro	1
30	0059036	Retaining screw for injector nipple 52032001	Dispositif de retenue d'injecteur	Separador del inyector	1
31	0058545	Chemical Spring 50136200	Ressort	Resorte	1
32	0058546	Ball 3/16 stainless steel 17600300	Bille	Rodamiento 3/16 acero inoxidable	1
33	0058943	O-ring 15001400	Joint torique	Aro	1
34	0058548	Chemical dosing body 52036700	Corps de dosage chimique	Cuerpo de dosificación química	1
35	0058549	O-ring 15000600	Joint torique	Aro	1
36	0058550	Chemical dosing screw 50139700	Vis de dosage chimique	Tornillo de dosificación química	1
37	0059028	No return valve 52032700	Clapet de non-retour	Válvula sin retorno	1
38	0058552	Spring 52032801	Ressort	Resorte	1
39	0059029	Injector nozzle 52032500	Injecteur	Boquilla de inyector	1
40	0058554	O-ring 15062600	Joint torique	Aro	1
41	0058555	O-ring 15001300	Joint torique	Aro	2
42	0058557	Injection nipple hobby 52032602	Mamelon d'injection	Entrerrosca de inyección	1
43	0058512	Under-cap 18104600	Couvercle	Cubierta inferior	1
44	0059030	Screw 10205200	Vis	Tornillo	1
45	0058634	By-pass pin 52234500/a	Goupille de dérivation	Clavija de paso	1
46	0058558	Valve seat plate 52068000	Plaque de siège de soupape	Placa base de la válvula	1
47	0059031	Valve seat 52052302/B	Siège de soupape	Aro posterior	1
48	0058560	Back-ring 15100100	Bague antiextrusion	Aro posterior	1
49	0058561	O-ring 15001100	Joint torique	Aro	1
50	0058636	By-pass valve body 52036501	Corps de soupape de dérivation en plastique	Cuerpo plástico de la válvula de paso	1
51	0058563	Plug 52038300	Bouchon	Tapón	1
52	0058564	Ball 7mm stainless steel 17600900	Bille de 7mm en inox.	Rodamiento de acero inoxidable de 7mm	1
53	0059032	By-pass piston 52070600	Piston de dérivation en plastique	Pistón de paso	1
54	0058638	Back-ring 15101700	Bague antiextrusion de joint torique	Aro posterior para aro en O	1
55	0058639	Spacer 52235301	Entretoise	Separador	1
56	0058637	Pressure Reg. spring 23740400	Ressort de régulateur de pression	Resorte regulador de presión	1
57	0058641	Pressure Reg. nut 52070700	Vis de régulateur de pression	Tornillo regulador de presión	1
58	0058642	Ring 52033600	Bague	Aro	3
59	0058643	Piston 52076300	Piston	Pistón	3
60	0059034	Spring 52045202	Ressort	Resorte	3
61	0058517	Screw 10200400	Vis	Tornillo	3
62	0058576	O-ring 15000700	Joint torique	Aro	1
63	0058645	Oil seal 15202400	Joint d'huile	Sello del aceite	3
64	0058646	Brass bushing 52038801	Douille en laiton	Buje de bronce	3
65	0058573	O-ring 15001800	Joint torique	Aro	3
67	0058648	High pressure seal 15501800	Joint haute pression	Sello de alta presión	3
68	0058518	O-ring 15065300	Joint torique	Aro	3
69	0058519	Valve seat 52068400	Siège de soupape	Base de válvula	6
70	0058520	Valve plate 52068101	Plaque porte-soupape en acier inoxydable	Acero inoxidable de la placa de la válvula	6
71	0058521	Spring valve 52068300	Soupape à ressort	Válvula de resorte	6
72	0058522	Valve cage 52068200	Cage de soupape	Caja de la válvula	6
73	0058649	Brass pump head 52045801/B	Tête de pompe	Cabeza de bomba	1
74	0058524	Screw 10204100	Vis	Tornillo	5
75	0058543	O-ring 15065000	Joint torique	Aro	1
76	0058794	Seal PVVR81773	Joint	Empaque	3
79	0058796	Screw 52032001	Vis	Tornillo	1
81	0058553	Detergent hose 15611200	Flexible à détergent	Manguera de detergente	1
82	0058652	Pin 13500500	Cheville	Clavija	1
84	0058537	Gasket with Filter 52052100	Filtre	Filtro	1
85	0058650	Under cap 18101100	Couvercle	Cubierta inferior	1

START-UP PROCEDURE

PRE-START PREPARATION

Before starting the pressure washer, check for loose or missing parts and for any damage which may have occurred during shipment.

START-UP PROCEDURE

1. Make sure water supply is connected and turned on.
2. Release gun safety if locked.
3. To allow air to escape from the hose, squeeze trigger on the gun until there is a steady stream of water coming from the nozzle.
4. Remove any dirt or foreign matter from the gun outlet and the male connector of the wand.
5. Insert the nozzle wand into the gun wand and tighten the fitting securely.
6. Place the throttle in the HI position.

STARTING THE ENGINE

1. Check oil and fuel level.
2. Adjust choke prime as necessary.
3. Set the engine switch to the "ON" position.
4. Squeeze trigger on pressure washer to release pressure while pulling on the engine starter rope with a fast steady pull. Pressure may otherwise build up making starting the unit difficult.
5. As the engine warms up, readjust the choke.

SPRAY NOZZLE SELECTION

Following is information concerning the four nozzles provided with your pressure washer.

NOTE: The force of the spray on the surface you are cleaning increases as you move closer to the surface.

0° High Pressure (Red): The water stream discharged is very aggressive. Use with extreme caution to prevent damage to the surface being cleaned or injury to persons or animals.

15° High Pressure (Yellow): This is the nozzle used for most cleaning applications. It provides wide coverage and a powerful water stream.

40° High Pressure (White): This nozzle is used for cleaning with a wider coverage over a larger area with a powerful water stream.

65° Low Pressure (Black): Provides low pressure spray and a wide coverage. Used primarily when operating the chemical injector to apply chemicals.

SPECIFICATIONS

Maximum Inlet PressureUp to 90 PSIG
RPM3600 RPM
Temperature of Pumped FluidsUp to 80°F
Inlet Ports3/8" BSP
Discharge Ports3/8" BSP
Weight9 lbs.
Crankcase oil Capacity4.7 fl. oz.
Pump oilSAE 30W Nondetergent

Consult the factory for special requirements that must be met if the pump is to operate beyond one or more of the limits specified above.

PROCÉDURE DE LANCEMENT

AVANT LA MISE EN MARCHÉ

Avant de mettre en marche le nettoyeur haute pression, vérifiez qu'il n'y a aucune pièce desserrée et manquante et qu'aucun dommage n'a eu lieu lors de l'expédition.

PROCÉDURE DE LANCEMENT

1. Assurez-vous que l'alimentation d'eau soit raccordée et en marche.
2. Dégagez le dispositif de verrouillage du pistolet, au besoin.
3. Pour permettre à l'air de s'échapper du tuyau, appuyez sur la gâchette du pistolet jusqu'à ce qu'il y ait un jet d'eau uniforme s'échappant de l'ajutage.
4. Retirez toute poussière ou matière étrangère de l'orifice de sortie du pistolet ainsi que du raccord de la baguette.
5. Insérez la baguette-buse dans la baguette du pistolet et resserrez le raccord à tourner manuellement.

POUR METTRE LE MOTEUR EN MARCHÉ:

1. Vérifiez les niveaux d'huile et de carburant.
2. Ajustez le volet de départ si nécessaire.
3. Réglez le démarreur en position "ON".
4. Appuyez sur la gâchette du nettoyeur haute pression pour dégager la pression tout en tirant sur la corde du démarreur d'un coup rapide et égal sinon la pression peut s'accumuler rendant la mise en marche plus difficile.
5. Ajustez le volet de départ pendant que le moteur se réchauffe.

CHOIX DE BUSE DE PULVÉRISATION

Voici les renseignements concernant les quatre buses fournies avec votre nettoyeur haute pression.

Remarque: La force du jet sur la surface à nettoyer augmente lorsque vous rapprochez la surface avec la baguette.

0° Haute Pression (Rouge): Le jet d'eau déchargé est très agressif. Utilisez avec soin pour ne pas endommager la surface nettoyée ou blesser les personnes ou les animaux.

15° Haute Pression (Jaune): Voici la buse utilisée pour la plupart des applications de nettoyage. Elle offre une vaste couverture et un jet d'eau puissant.

40° Haute Pression (Pâle): Voici la buse utilisée pour la plupart des applications de nettoyage une grande zone. Elle offre une vaste couverture et un jet d'eau puissant.

65° Basse Pression (Noir): Offre un jet de basse pression et une vaste couverture. Utilisé principalement avec l'injecteur chimique pour appliquer des produits chimiques.

SPÉCIFICATIONS

Pression maximale d'entrée	Jusqu'à 90 psig (620 kPa)
R/MIN	3600 R/MIN
Température des fluides pompés	Jusqu'à 80 °F (27 °C)
Orifices d'entrée	3/8" BSP
Orifices de refoulement	3/8" BSP
Poids	9 lb (4 kg)
Capacité du carter en huile	4.7 oz fluides (0,14 L)

Vérifier le facteur de correction à utiliser en cas d'exigences spéciales à satisfaire par la pompe, lorsqu'elle doit fonctionner au-delà d'une ou plusieurs des limites indiquées ci-dessus.

PROCEDIMIENTO DE ARRANQUE

PREPARACIÓN INICIAL

Antes de poner en marcha el lavador a presión, verifique que no haya piezas sueltas o flojas y que no se hayan producido daños durante el envío.

PROCEDIMIENTO DE ARRANQUE

1. Cerciórese de que el suministro de agua esté conectado y abierto.
2. Suelte la traba de seguridad de la pistola, si está puesta.
3. Para permitir el escape de aire de la manguera, apriete el gatillo de la pistola hasta que haya un chorro estable saliendo de la boquilla.
4. Quite la suciedad o materias extrañas de la salida de la pistola y del conector macho de la varilla.
5. Inserte la vara de la boquilla en la pistola y apriete el conector hasta que quede seguro.

ENCENDIDO DEL MOTOR

1. Revise el nivel de aceite y combustible.
2. Regule el cebador si hace falta.
3. Coloque el interruptor del motor en posición de encendido ("ON").
4. Oprima el gatillo del lavador para liberar la presión mientras hale la cuerda del arrancador del motor con un tirón rápido y parejo. De lo contrario podría acumularse demasiada presión y dificultaría el encendido de la unidad.
5. Mientras se calienta el motor, vuelva a regular el cebador.

SELECCIÓN DE BOQUILLA DE PULVERIZACIÓN

A continuación se incluye información referida a las cuatro boquillas provistas con su lavador.

NOTA: La fuerza del pulverizador sobre la superficie que está limpiando aumentará en la medida que usted acerque la varilla a la superficie.

Alta presión de 0° (Roja): El agua corriente descarga es muy agresivo. Uso con extrema cautela hasta prevenir daño hasta el superficie siendo limpiado o lesión hasta persona o animales.

Alta presión de 15° (Amarilla): Esto es el boquilla usado por limpieza aplicaciones. Ella suministrar ancho cobertura y un poderoso agua corriente.

Alta presión de 40° (Blanco): Esto boquilla es usado por limpieza con un ancho cobertura por un mejor área con un poderoso agua corriente.

Baja presión de 65° (Negra): Suministrar presión baja spray y un ancho cobertura. Usado principalmente cuándo operante el sustancia química inyectar aplicar químicos.

ESPECIFICACIONES

Máxima presión de entradaHasta 90 PSIG
RPM3600 RPM
Temperatura de los fluidos bombeados . .80°F máximo (27°C)
Puertos de entrada(2) 1/2" BSP
Puertos de descarga(1) 3/8" BSP
Peso9 lbs (4 kg)
Capacidad de aceite de la caja del cigüeñal... 4.7 oz fl (0.14 L)

Consulte al fabricante sobre las necesidades especiales que se deben satisfacer si se utilizará la bomba más allá de alguno de los límites especificados anteriormente.




**4970 Airport Road
P. O. Box 6001
Kearney, NE 68848
1-800-445-1805
1-308-237-2181
Fax 1-308-234-4187**

© 2004 Coleman Powermate, Inc. All rights reserved.

Coleman® and  are registered trademarks of The Coleman Company, Inc. used under license.


Powermate® is a registered trademark of Coleman Powermate, Inc.

© 2004 Coleman Powermate, Inc. Tous droits réservés.

Coleman® et  sont des marques déposées de The Coleman Company, Inc. utilisées sous licence.

Powermate® est une marque déposée de Coleman Powermate, Inc.

© 2004 Coleman Powermate, Inc. Reservados todos los derechos.

Coleman® y  son marcas comerciales registradas de The Coleman Company, Inc. utilizadas bajo licencia.

Powermate® es una marca comercial registrada de Coleman Powermate, Inc.